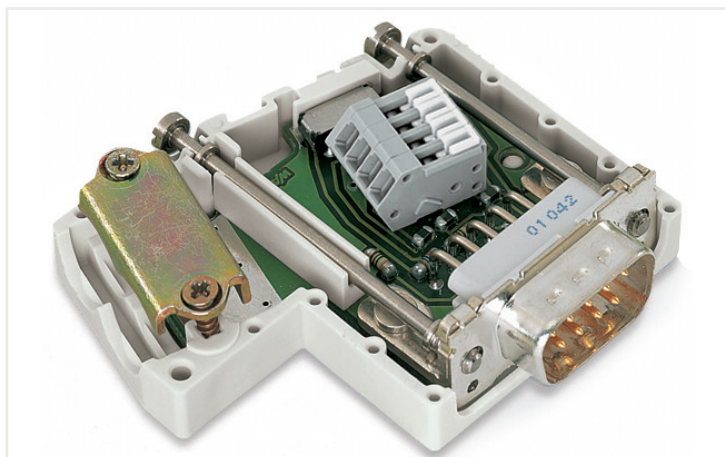


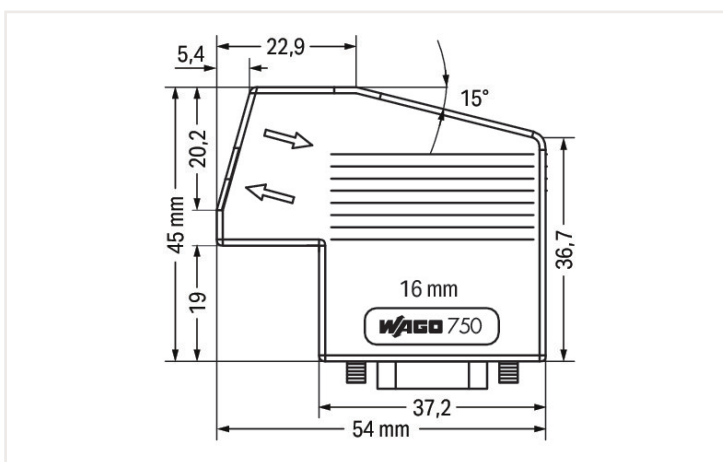
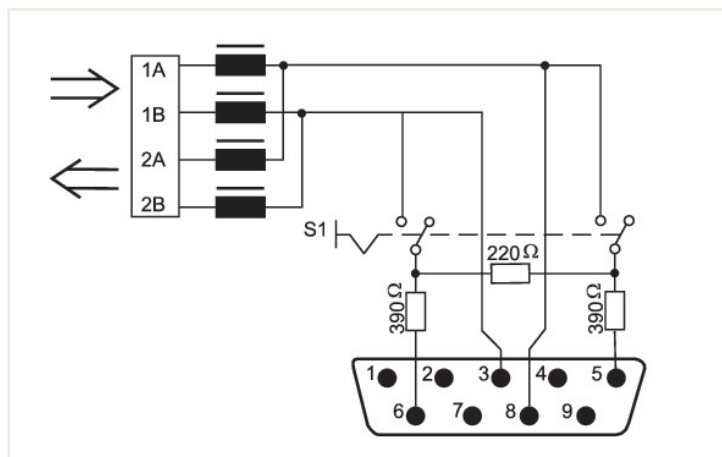
|: 750-960

Conector de barramento de campo PROFIBUS; com conector macho Sub-D; 9 polos

<https://www.wago.com/750-960>



: cinza claro



Dimensões em mm

Este conector de barramento de campo liga um dispositivo PROFIBUS a uma linha PROFIBUS.

O conector de barramento de campo tem os seguintes recursos:

- Duas entradas de cabos horizontais tanto para entrada quanto para saída.
- Conexão rápida e sem manutenção CAGE CLAMP® - uma alavanca de travamento mantém a unidade de fixação em sua posição aberta
- Interruptor operável externamente para ativar ou desativar a resistência de terminação da rede

Para a primeira e última estação do barramento, o interruptor deve ser ajustado para "ON" (resistência de terminação ativada)

Ajuste do interruptor para "OFF" para estações de barramento abaixo (resistência de terminação ativada)

Dados Técnicos

Tipo de conexão	D-sub 9 macho
Nº. de polos	9
Comunicação/barramento de campo	PROFIBUS
Baud rate	12 Mbit/s (por especificação PROFIBUS)
Tensão de alimentação	4,75 ... 5,25 VDC
Corrente de entrada	5 mA

Dados de Conexão

Tipo de conexão (1)	CAGE CLAMP® réguas de conectores com trava deslizante (linha 218)
Condutor sólido	0,08 ... 0,5 mm ² / 28 ... 20 AWG
Comprimento do desencape	5 ... 6 mm / 0.2 ... 0.24 polegadas

Dados físicos

Largura	54 mm / 2.126 polegadas
Altura	16 mm / 0.63 polegadas
Profundidade	45 mm / 1.772 polegadas

Dados Mecânicos

Diâmetro do cabo revestido conectável	4,5 ... 9,5 mm
Prensa-cabos (número)	2
Material da carcaça	PA66-105-V2
Peso	33.4 g
Cor	cinza claro

Requerimentos ambientais

Temperatura do ar ambiente (operação)	0 ... +60 °C
Temperatura do ar ambiente (armazenamento)	-25 ... +85 °C
Tipo de proteção	IP20
Umidade relativa (sem condensação)	95 %
Resistência a vibrações	4g conforme IEC 60068-2-6
Carga de fogo	0.623 MJ

Dados Comerciais

eCl@ss 10.0	27-24-26-92
eCl@ss 9.0	27-24-26-92
ETIM 8.0	EC002584
ETIM 7.0	EC002584
PU (SPU)	1 Stück
Tipo de embalagem	Bag
País de origem	DE
GTIN	4045454320157
Número de tarifa alfandegária	85366990990

Aprovações/certificados

Aprovações Ex



ATEX TUEV Nord Cert GmbH	EN 60079-0	
CCCEX CQST/CNEX	CNCA-C23-01	2020312310000215 (Ex nA IIC T4 Gc)
EAC Brjansker Zertifizierungsstelle	TP TC 012/2011	EAC RU C-DE.AM02. B.00163/19 (2Ex nA IIC T4 Gc X)
IECEX TUEV Nord Cert GmbH	IEC 60079-0	IECEX_TUN_14.0035_X (Ex ec IIC T4 Gc)
INMETRO TUV Rheinland do Brasil Ltda.	IEC 60079-0	BR-Ex_TUV 12.1297 X

Certificações navais



ABS American Bureau of Shipping	-	22-2219060
BV Bureau Veritas S.A.	-	13453/E0 BV
DNV DNV Germany GmbH	DNV-CG-0339, Aug.2021	TAA0000194

Certificações navais

KR Korean Register of Shipping	-	KR HMB05880-AC001
LR Lloyds Register EMEA	-	LR22180952TA
PRS Polski Rejestr Statków	-	TE/2236/880590/19
RINA RINA Germany GmbH	-	ELE343521XG001

Certificações UL



UL Underwriters Laboratories Inc. (ORDINARY LOCATIONS)	UL 508	E175199 Sec.1
--	--------	---------------

Downloads

Documentation

Manual

System Manual WAGO I/O System 750 / 753	V 3.1.0 11.05.2022	pdf 8495.90 KB	↓
---	-----------------------	-------------------	-------------------

System Description

Overview on WAGO-I/O-SYSTEM 750 approvals	pdf 770.48 KB	↓
---	------------------	-------------------

Additional Information

Disposal; Electrical and electronic equipment, Packaging	V 1.0.0	pdf 259.56 KB	↓
--	---------	------------------	-------------------

Bid Text

750-960	19.02.2019	xml 4.61 KB	↓
750-960	06.10.2017	doc 26.50 KB	↓
ausschreiben.de 750-960			↓

CAD/CAE-Data

CAD data

2D/3D Models 750-960	↓
----------------------	-------------------

CAE data

EPLAN Data Portal 750-960	↓
WSCAD Universe 750-960	↓
ZUKEN Portal 750-960	↓