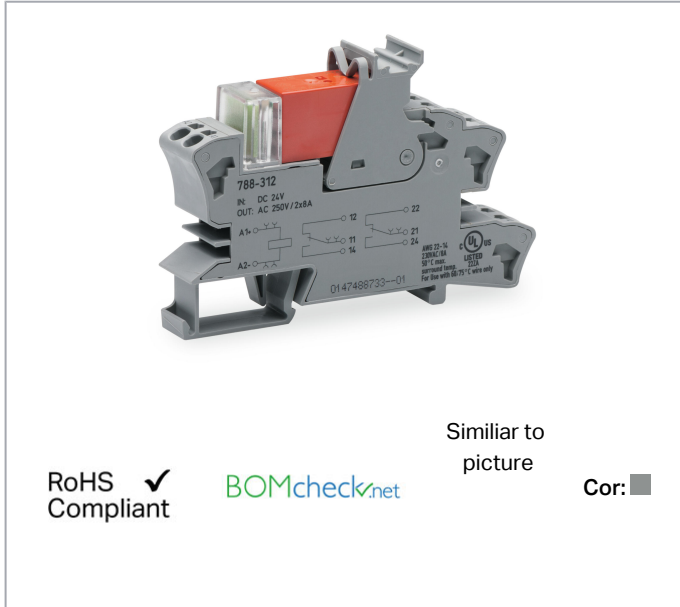


# Folha de dados | Número do item: 788-312



Relay module; Nominal input voltage: 24 VDC; 2 changeover contacts;  
Limiting continuous current: 8 A; Red status indicator; Module width: 15 mm;  
2,50 mm<sup>2</sup>; gray

[www.wago.com/788-312](http://www.wago.com/788-312)

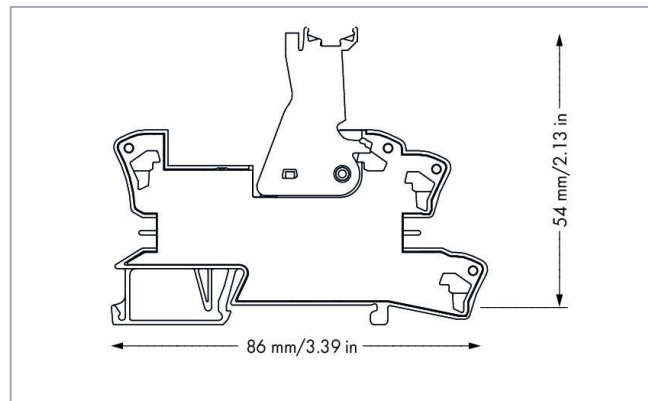
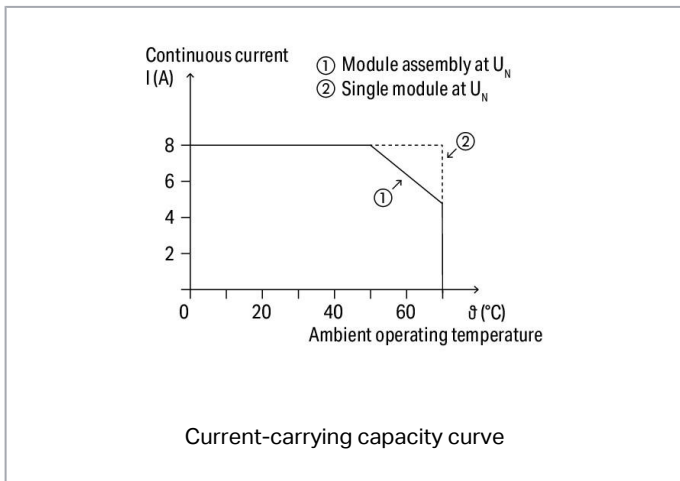
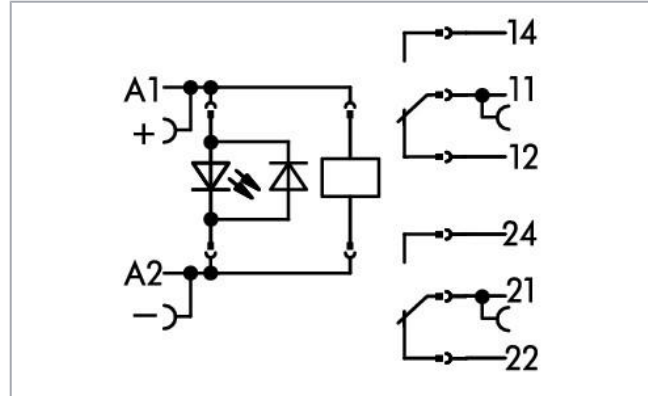


Similar to picture

RoHS Compliant ✓

[BOMcheck.net](http://BOMcheck.net)

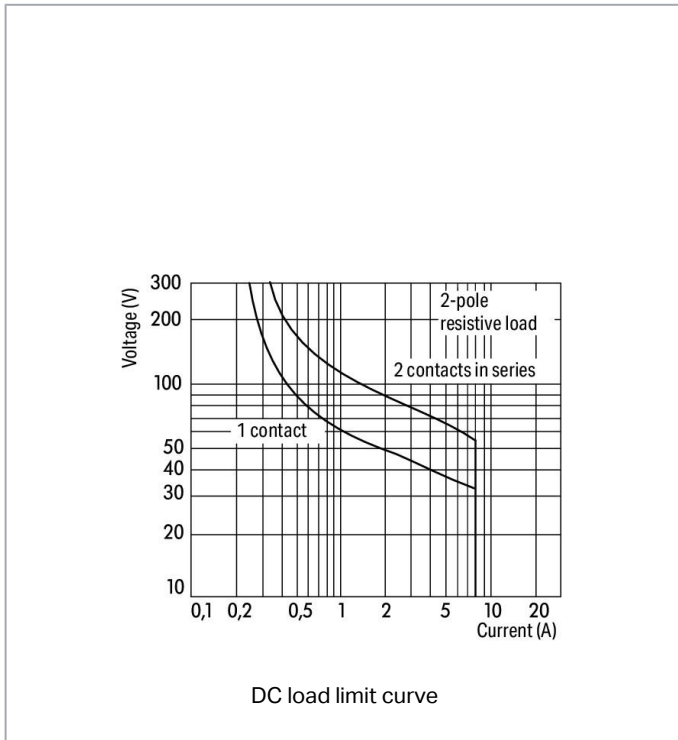
Cor: ■



Sujeito a alterações. Por favor observe também a documentação adicional do produto.

WAGO Eletroeletrônicos Ltda  
Rua Trípoli, 640, Loteamento Multivias II  
Jardim Ermida I, Jundiaí - SP, CEP: 13212-217  
Tel.: +55 (11) 2923-7200  
Email: info.br@wago.com

Alguma dúvida sobre nossos produtos?  
Será um prazer atender a sua chamada no +55 11 2923-7200.



## Descrição do item

### Observação::

Observação: as cargas indutivas devem ser atenuadas por um circuito protetor adequado, a fim de proteger as bobinas e contatos do relés. bobinas e contatos.

## Dados

### Dados técnicos

#### Circuito de controle:

Nominal input voltage $U_N$	DC 24 V
Input voltage range	$\pm 10\%$
Corrente de entrada nominal $I_N$	19 mA

#### Circuito da carga:

Quantidade de contatos reversíveis/comutação	2
--	---

Sujeito a alterações. Por favor observe também a documentação adicional do produto.



Contact material (relay)	AgNi 90/10
Limiting continuous current	8 A
Max. make current (resistive)	(AC) 15 A / 4 s
Max. switching voltage	AC 250 V
Max. switching power (resistive)	AC 2000 VA; DC see load limit curve
Switching capacity	AC-15: 3 A / AC 250 V; DC-13: 2 A / DC 24 V
Carga mínima recomendada	12 V / 10 mA
Tempo responsivo (tip.)	8 ms
Tempo de desativação	13 ms
Tempo de refração (tip.)	10 ms
Electrical life (N.O.; resistive load; 23 °C)	10 x 10 <sup>3</sup> switching operations
Mechanical life (N.O.; resistive load; 23 °C)	30 x 10 <sup>6</sup> switching operations
Max. switching load with load/without load	6 min <sup>-1</sup> / 1200 min <sup>-1</sup>

### Signaling

Indicação de status	LED red
---------------------	---------

### Segurança e proteção:

Tensão	250 V
Tensão de impulso classificada	4 kV
Grau de poluição	3
Dielectric strength, control/load circuit (AC, 1 min)	5 kVrms
Dielectric strength open contact (AC, 1 min)	1 kVrms
Dielectric strength, load/load circuit (AC, 1 min)	2,5 kVrms
Grau de proteção	IP20

### Dados de conexão

Tecnologia de conexão	Push-in CAGE CLAMP®
Condutor sólido	0,34 ... 2,5 mm <sup>2</sup> / 22 ... 14 AWG
Condutor flexível	0,34 ... 2,5 mm <sup>2</sup> / 22 ... 14 AWG
Comprimento do desencape	9 ... 10 mm / 0.35 ... 0.39 polegada

### Dados geométricos

Largura	15 mm / 0.591 inch
Altura da borda superior do trilho DIN -35	54 mm / 2.126 inch

Sujeito a alterações. Por favor observe também a documentação adicional do produto.

WAGO Eletroeletrônicos Ltda  
 Rua Trípoli, 640, Loteamento Multivias II  
 Jardim Ermida I, Jundiá - SP, CEP: 13212-217  
 Tel.: +55 (11) 2923-7200  
 Email: info.br@wago.com

Alguma dúvida sobre nossos produtos?  
 Será um prazer atender a sua chamada no +55 11 2923-7200.



Profundidade	86 mm / 3.386 inch
--------------	--------------------

### Dados mecânicos

Tipo de montagem	Trilho DIN 35
------------------	---------------

### Dados do Material

Cor	cinza
Carga de fogo	1,345 MJ
Peso	45,5 g

### Condições ambientais

Temperatura operacional permissível para o ambiente a $U_N$	-40 ... 70 °C
Temperatura ambiente (armazenamento)	-40 ... 70 °C
Processing temperature	-25 ... +50 °C

### Padrões e especificações:

Padrões/especificações	EN 61010-2-201; EN 61810-1; EN 61373; UL 508
------------------------	--

### Elementary relay


WAGO elementary relay	788-156
-----------------------	---------

### Dados Comerciais

Grupo de produto	6 (Interface Electronics)
Tipo de embalagem	BOX
País de origem	CN
GTIN	4055143184137
Customs tariff number	85364900990

### Certificações

#### Certificações UL

Logotipo	Certificação	Informações Adicionais	Nome do Certificado
	UL UL International Netherlands B.V. (ORDINARY LOCATIONS)	UL 508	E175199 Sec.6





Sujeito a alterações. Por favor observe também a documentação adicional do produto.

WAGO Eletroeletrônicos Ltda  
Rua Trípoli, 640, Loteamento Multivias II  
Jardim Ermida I, Jundiaí - SP, CEP: 13212-217  
Tel.: +55 (11) 2923-7200  
Email: info.br@wago.com






Alguma dúvida sobre nossos produtos?  
Será um prazer atender a sua chamada no +55 11 2923-7200.

## Produtos Compatíveis






### General accessories

	<b>Nº. do item: 209-145</b> Suporte de identificação de grupo; branco	<a href="http://www.wago.com/209-145">www.wago.com/209-145</a>
	<b>Nº. do item: 209-184</b> Tampa protetora; transparente	<a href="http://www.wago.com/209-184">www.wago.com/209-184</a>
	<b>Nº. do item: 788-120</b> Acessórios para módulos de relés; Indicador de status de operação: vermelho	<a href="http://www.wago.com/788-120">www.wago.com/788-120</a>
	<b>Nº. do item: 788-156</b> Relés básico; Tensão de entrada nominal: 24 VDC; 2 contatos reversíveis; Corrente contínua de limite: 8 A; Largura do módulo: 13 mm; Altura do módulo: 15 mm	<a href="http://www.wago.com/788-156">www.wago.com/788-156</a>

### ferrule

	<b>Nº. do item: 216-241</b> Ponteira; Luva para 0,5 mm <sup>2</sup> /AWG 20; isolado; estanhado eletronicamente; cobre eletrolítico; crimpagem a prova de gás; de acordo com DIN 46228, Parte 4/09.90; branco	<a href="http://www.wago.com/216-241">www.wago.com/216-241</a>
	<b>Nº. do item: 216-242</b> Ponteira; Luva para 0,75 mm <sup>2</sup> /AWG 18; isolado; estanhado eletronicamente; cobre eletrolítico; crimpagem a prova de gás; de acordo com DIN 46228, Parte 4/09.90; cinza	<a href="http://www.wago.com/216-242">www.wago.com/216-242</a>
	<b>Nº. do item: 216-243</b> Ponteira; Luva para 1 mm <sup>2</sup> / AWG 18; isolado; estanhado eletronicamente; cobre eletrolítico; crimpagem a prova de gás; de acordo com DIN 46228, Parte 4/09.90; vermelho	<a href="http://www.wago.com/216-243">www.wago.com/216-243</a>
	<b>Nº. do item: 216-244</b> Ponteira; Luva para 1,5 mm <sup>2</sup> / AWG 16; isolado; estanhado eletronicamente; cobre eletrolítico; crimpagem a prova de gás; de acordo com DIN 46228, Parte 4/09.90; preto	<a href="http://www.wago.com/216-244">www.wago.com/216-244</a>
	<b>Nº. do item: 216-542</b> Ponteira dupla; Luva para 2 x 1 mm <sup>2</sup> / AWG 2 x 18; vermelho, isolado; 12 mm de comp.; vermelho	<a href="http://www.wago.com/216-542">www.wago.com/216-542</a>

### Marking accessories

	<b>Nº. do item: 2009-110</b> Faixas de identificação; para Smart Printer; em rolo; not stretchable; liso; tipo encaixe; branco	<a href="http://www.wago.com/2009-110">www.wago.com/2009-110</a>
	<b>Nº. do item: 2009-115</b> WMB Inline; para Smart Printer; 1500 peças em rolo; flexível, 5 - 5,2 mm; liso; tipo encaixe; branco	<a href="http://www.wago.com/2009-115">www.wago.com/2009-115</a>
	<b>Nº. do item: 209-128</b> Adaptador; cinza	<a href="http://www.wago.com/209-128">www.wago.com/209-128</a>
	<b>Nº. do item: 209-183</b> Cartão de identificação; branco	<a href="http://www.wago.com/209-183">www.wago.com/209-183</a>
	<b>Nº. do item: 210-110</b> Caneta com ponta de fibra	<a href="http://www.wago.com/210-110">www.wago.com/210-110</a>

Sujeito a alterações. Por favor observe também a documentação adicional do produto.



**Nº. do item: 249-105**  
Suporte de identificação de grupo; cinza

[www.wago.com/249-105](http://www.wago.com/249-105)



**Nº. do item: 793-501**  
Cartão de identificação WMB; como cartão; not stretchable; liso; tipo encaixe; branco

[www.wago.com/793-501](http://www.wago.com/793-501)



**Nº. do item: 793-502**  
Cartão de identificação WMB; como cartão; IDENTIFICADO; 1 ... 10 (10x); not stretchable; Identificação horizontal; tipo encaixe; branco

[www.wago.com/793-502](http://www.wago.com/793-502)



**Nº. do item: 793-503**  
Cartão de identificação WMB; como cartão; IDENTIFICADO; 11 ... 20 (10x); not stretchable; Identificação horizontal; tipo encaixe; branco

[www.wago.com/793-503](http://www.wago.com/793-503)



**Nº. do item: 793-504**  
Cartão de identificação WMB; como cartão; IDENTIFICADO; 21 ... 30 (10x); not stretchable; Identificação horizontal; tipo encaixe; branco

[www.wago.com/793-504](http://www.wago.com/793-504)



**Nº. do item: 793-505**  
Cartão de identificação WMB; como cartão; IDENTIFICADO; 31 ... 40 (10x); not stretchable; Identificação horizontal; tipo encaixe; branco

[www.wago.com/793-505](http://www.wago.com/793-505)

#### tools



**Nº. do item: 210-720**  
Ferramenta de operação; Lâmina: 3,5 x 0,5 mm; com eixo parcialmente isolado; multicolor

[www.wago.com/210-720](http://www.wago.com/210-720)

#### Jumper



**Nº. do item: 788-113**  
Jumper; para fenda de jumper; 2 via; isolado

[www.wago.com/788-113](http://www.wago.com/788-113)



**Nº. do item: 788-114**  
Jumper; para fenda de jumper; 3 via; isolado

[www.wago.com/788-114](http://www.wago.com/788-114)



**Nº. do item: 788-115**  
Jumper; para fenda de jumper; 4 via; isolado

[www.wago.com/788-115](http://www.wago.com/788-115)



**Nº. do item: 788-116**  
Jumper; para fenda de jumper; 6 via; isolado

[www.wago.com/788-116](http://www.wago.com/788-116)



**Nº. do item: 788-117**  
Jumper; para fenda de jumper; 8 via; isolado

[www.wago.com/788-117](http://www.wago.com/788-117)



**Nº. do item: 788-118**  
Jumper; para fenda de jumper; de 1 a 3; isolado

[www.wago.com/788-118](http://www.wago.com/788-118)



**Nº. do item: 859-402**  
Jumper; para fenda de jumper; 2 via; isolado; cinza claro

[www.wago.com/859-402](http://www.wago.com/859-402)

#### Downloads

#### Documentação

#### Texto de licitação

788-312	19/02/2019	xml	Download
---------	------------	-----	----------

Sujeito a alterações. Por favor observe também a documentação adicional do produto.

WAGO Eletroeletrônicos Ltda  
Rua Trípoli, 640, Loteamento Multivias II  
Jardim Ermida I, Jundiaí - SP, CEP: 13212-217  
Tel.: +55 (11) 2923-7200  
Email: info.br@wago.com

Alguma dúvida sobre nossos produtos?  
Será um prazer atender a sua chamada no +55 11 2923-7200.

X81 - Datei			4,7 kB	
788-312	25/01/2019	docx	16,8 kB	Download
docx - Datei				

### Folheto de instruções

Sockets with Elementary Relay/ SSR				Download
------------------------------------	--	--	--	----------

### Informações adicionais

Disposal; Electrical and electronic equipment, Packaging	V 1.0.0	pdf	265,8 kB	Download
--	---------	-----	----------	----------

### Dados CAx

#### Dados CAD

2D/3D Models 788-312		URL		Download
----------------------	--	-----	--	----------

#### CAE data

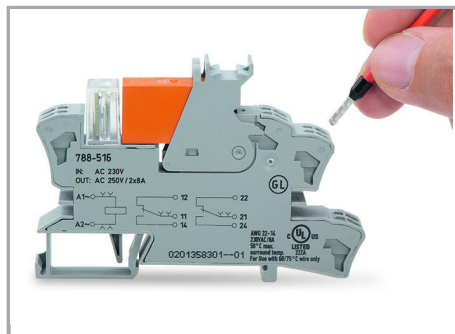
EPLAN Data Portal 788-312		URL		Download
---------------------------	--	-----	--	----------

WSCAD Universe 788-312		URL		Download
------------------------	--	-----	--	----------

ZUKEN Portal 788-312		URL		Download
----------------------	--	-----	--	----------

### Notas sobre a instalação

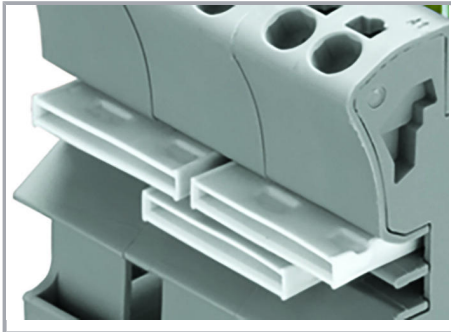
#### Conductor termination



#### Connection of conductor

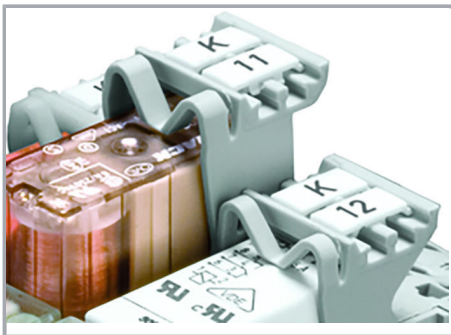
Sujeito a alterações. Por favor observe também a documentação adicional do produto.

### Commoning



Easy commoning using adjacent jumpers

### Marking



Marking using WMB Multi markers and group marker carriers

Sujeito a alterações. Por favor observe também a documentação adicional do produto.