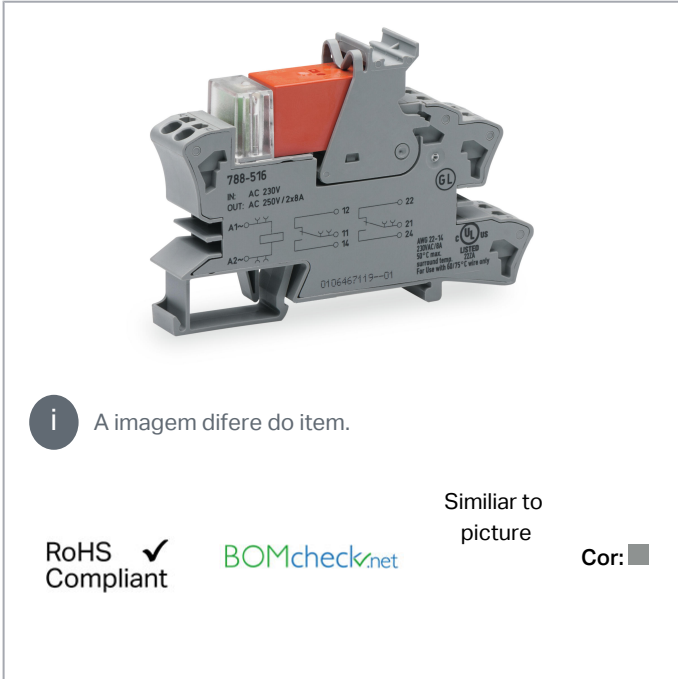


# Folha de dados | Número do item: 788-515



Módulo de relés; Tensão de entrada nominal: 115 VAC; 2 contatos reversíveis; Corrente contínua de limite: 8 A; Indicador de status vermelho; Largura do módulo: 15 mm; 2,50 mm<sup>2</sup>; cinza

[www.wago.com/788-515](http://www.wago.com/788-515)



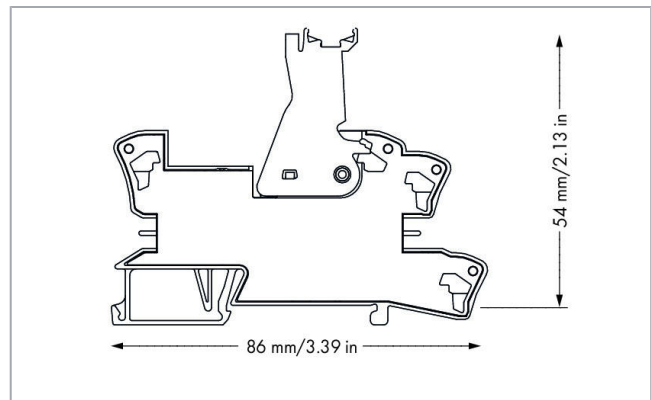
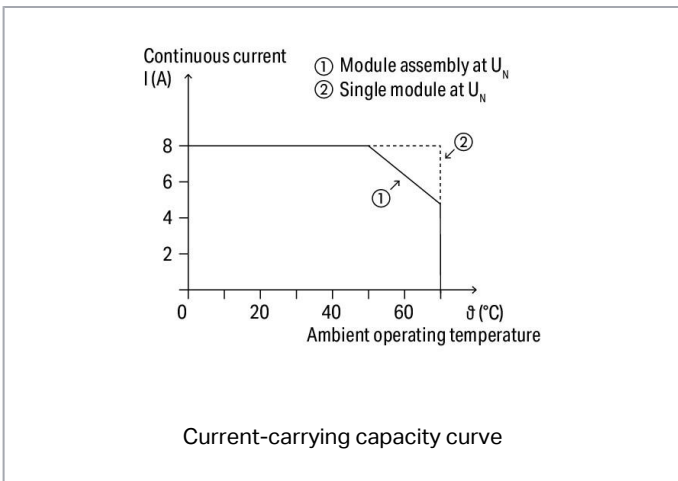
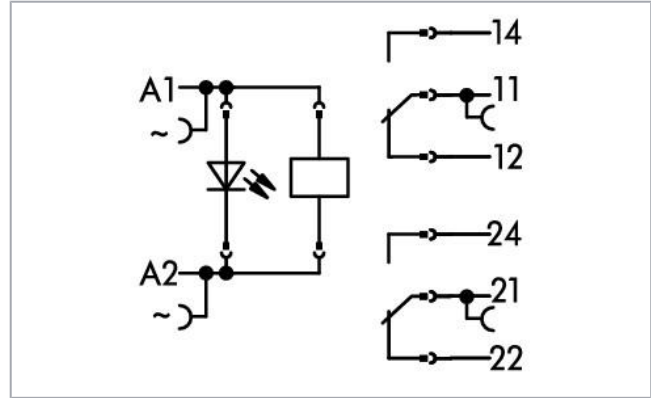
**i** A imagem difere do item.

Similar to picture

RoHS Compliant



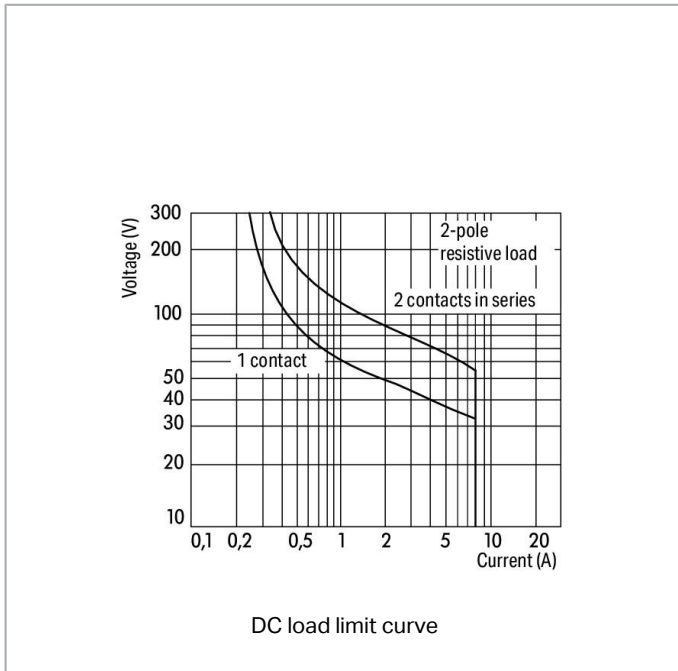
Cor: ■



Sujeito a alterações. Por favor observe também a documentação adicional do produto.

WAGO Eletroeletrônicos Ltda  
Rua Trípoli, 640, Loteamento Multivias II  
Jardim Ermida I, Jundiá - SP, CEP: 13212-217  
Tel.: +55 (11) 2923-7200  
Email: info.br@wago.com

Alguma dúvida sobre nossos produtos?  
Será um prazer atender a sua chamada no +55 11 2923-7200.



## Descrição do item

### Observação::

Observação: as cargas indutivas devem ser atenuadas por um circuito protetor adequado, a fim de proteger as bobinas e contatos do relés. bobinas e contatos.

## Dados

### Dados técnicos

#### Circuito de controle:

|                                   |            |
|-----------------------------------|------------|
| Nominal input voltage $U_N$       | AC 115 V   |
| Input voltage range               | $\pm 10\%$ |
| Corrente de entrada nominal $I_N$ | 8 mA       |

#### Circuito da carga:

|  |            |
|--|------------|
| Quantidade de contatos reversíveis/comutação | 2          |
| Contact material (relay)                     | AgNi 90/10 |
| Limiting continuous current                  | 8 A        |

Sujeito a alterações. Por favor observe também a documentação adicional do produto.



|   |  |
|---|--|
| Max. make current (resistive)                 | (AC) 15 A / 4 s                              |
| Max. switching voltage                        | AC 250 V                                     |
| Max. switching power (resistive)              | AC 2000 VA; DC see load limit curve          |
| Switching capacity                            | AC-15: 3 A / AC 250 V; DC-13: 2 A / DC 24 V  |
| Carga mínima recomendada                      | 12 V / 10 mA                                 |
| Tempo responsivo (tip.)                       | 10 ms  |
| Tempo de desativação                          | 35 ms  |
| Tempo de refração (tip.)                      | 10 ms  |
| Electrical life (N.O.; resistive load; 23 °C) | 10 x 10 <sup>3</sup> switching operations    |
| Mechanical life (N.O.; resistive load; 23 °C) | 30 x 10 <sup>6</sup> switching operations    |
| Max. switching load with load/without load    | 6 min <sup>-1</sup> / 1200 min <sup>-1</sup> |

### Signaling

|                     |         |
|---------------------|---------|
| Indicação de status | LED red |
|---------------------|---------|

### Segurança e proteção:

|   |           |
|---|-----------|
| Tensão  | 250 V     |
| Tensão de impulso classificada                        | 4 kV      |
| Grau de poluição                                      | 3         |
| Dielectric strength, control/load circuit (AC, 1 min) | 5 kVrms   |
| Dielectric strength open contact (AC, 1 min)          | 1 kVrms   |
| Dielectric strength, load/load circuit (AC, 1 min)    | 2,5 kVrms |
| Grau de proteção                                      | IP20      |

### Dados de conexão

|                          |  |
|--------------------------|--|
| Tecnologia de conexão    | Push-in CAGE CLAMP®                          |
| Condutor sólido          | 0,34 ... 2,5 mm <sup>2</sup> / 22 ... 14 AWG |
| Condutor flexível        | 0,34 ... 2,5 mm <sup>2</sup> / 22 ... 14 AWG |
| Comprimento do desencape | 9 ... 10 mm / 0.35 ... 0.39 polegada         |

### Dados geométricos

|  |                    |
|--|--------------------|
| Largura                                    | 15 mm / 0.591 inch |
| Altura da borda superior do trilho DIN -35 | 54 mm / 2.126 inch |
| Profundidade                               | 86 mm / 3.386 inch |

Sujeito a alterações. Por favor observe também a documentação adicional do produto.

WAGO Eletroeletrônicos Ltda  
 Rua Trípoli, 640, Loteamento Multivias II  
 Jardim Ermida I, Jundiá - SP, CEP: 13212-217  
 Tel.: +55 (11) 2923-7200  
 Email: info.br@wago.com

Alguma dúvida sobre nossos produtos?  
 Será um prazer atender a sua chamada no +55 11 2923-7200.

## Dados mecânicos

|                  |               |
|------------------|---------------|
| Tipo de montagem | Trilho DIN 35 |
|------------------|---------------|

## Dados do Material

|               |          |
|---------------|----------|
| Cor           | cinza    |
| Carga de fogo | 0,818 MJ |
| Peso          | 45 g     |

## Condições ambientais

|   |                |
|---|----------------|
| Temperatura operacional permissível para o ambiente a $U_N$ | -40 ... 70 °C  |
| Temperatura ambiente (armazenamento)                        | -40 ... 70 °C  |
| Processing temperature                                      | -25 ... +50 °C |

## Padrões e especificações:

|                        |  |
|------------------------|--|
| Padrões/especificações | EN 61010-2-201; EN 61810-1; EN 61373; UL 508 |
|------------------------|--|

## Elementary relay



|                       |         |
|-----------------------|---------|
| WAGO elementary relay | 788-176 |
|-----------------------|---------|

## Dados Comerciais

|                   |                           |
|-------------------|---------------------------|
| Grupo de produto  | 6 (Interface Electronics) |
| Tipo de embalagem | BOX                       |
| País de origem    | CN                        |
| GTIN              | 4045454389512             |

## Certificações

### Certificações navais

| Logotipo   | Certificação  | Informações Adicionais | Nome do Certificado |
|--|---|------------------------|---------------------|
|  | <b>DNV GL</b><br>Det Norske Veritas, Germanischer Lloyd | -                      | TAA00001D1          |
|  | <b>NK</b><br>Nippon Kaiji Kyokai                        | -                      | TA17255M            |


Sujeito a alterações. Por favor observe também a documentação adicional do produto.



**PRS**  
Polski Rejestr Statków

TE/2186  
/880590/18

#### Certificações UL




| Logotipo   | Certificação  | Informações Adicionais | Nome do Certificado |
|--|---|------------------------|---------------------|
|  | <b>UL</b><br>UL International Netherlands B.V. (ORDINARY LOCATIONS) | UL 508                 | E175199<br>Sec.6    |

#### Produtos Compatíveis

##### Jumper

|  |  |  |
|--|--|--|
|    | <b>Nº. do item: 788-113</b><br>Jumper; para fenda de jumper; 2 via; isolado              | <a href="http://www.wago.com/788-113">www.wago.com/788-113</a> |
|    | <b>Nº. do item: 788-114</b><br>Jumper; para fenda de jumper; 3 via; isolado              | <a href="http://www.wago.com/788-114">www.wago.com/788-114</a> |
|   | <b>Nº. do item: 788-115</b><br>Jumper; para fenda de jumper; 4 via; isolado              | <a href="http://www.wago.com/788-115">www.wago.com/788-115</a> |
|  | <b>Nº. do item: 788-116</b><br>Jumper; para fenda de jumper; 6 via; isolado              | <a href="http://www.wago.com/788-116">www.wago.com/788-116</a> |
|  | <b>Nº. do item: 788-117</b><br>Jumper; para fenda de jumper; 8 via; isolado              | <a href="http://www.wago.com/788-117">www.wago.com/788-117</a> |
|  | <b>Nº. do item: 788-118</b><br>Jumper; para fenda de jumper; de 1 a 3; isolado           | <a href="http://www.wago.com/788-118">www.wago.com/788-118</a> |
|  | <b>Nº. do item: 859-402</b><br>Jumper; para fenda de jumper; 2 via; isolado; cinza claro | <a href="http://www.wago.com/859-402">www.wago.com/859-402</a> |

##### General accessories

|  |   |  |
|--|---|--|
|  | <b>Nº. do item: 209-145</b><br>Suporte de identificação de grupo; branco  | <a href="http://www.wago.com/209-145">www.wago.com/209-145</a> |
|  | <b>Nº. do item: 209-184</b><br>Tampa protetora; transparente  | <a href="http://www.wago.com/209-184">www.wago.com/209-184</a> |
|  | <b>Nº. do item: 788-124</b><br>Acessórios para módulos de relés; Indicador de status de operação: vermelho; Tensão operacional nominal: 115 VAC | <a href="http://www.wago.com/788-124">www.wago.com/788-124</a> |
|  | <b>Nº. do item: 788-148</b><br>Módulo de filtragem; Elemento de filtragem RC; Tensão nominal: 230 VAC   | <a href="http://www.wago.com/788-148">www.wago.com/788-148</a> |

Sujeito a alterações. Por favor observe também a documentação adicional do produto.

WAGO Eletroeletrônicos Ltda  
Rua Trípoli, 640, Loteamento Multivias II  
Jardim Ermida I, Jundiaí - SP, CEP: 13212-217  
Tel.: +55 (11) 2923-7200  
Email: [info.br@wago.com](mailto:info.br@wago.com)

Alguma dúvida sobre nossos produtos?  
Será um prazer atender a sua chamada no +55 11 2923-7200.



**Nº. do item: 788-176**

Relés básico; Tensão de entrada nominal: 115 VAC; 2 contatos reversíveis; Corrente contínua de limite: [www.wago.com/788-176](http://www.wago.com/788-176)  
8 A; Largura do módulo: 13 mm; Altura do módulo: 15 mm

**Marking accessories**



**Nº. do item: 2009-110**

Faixas de identificação; para Smart Printer; em rolo; not stretchable; liso; tipo encaixe; branco

[www.wago.com/2009-110](http://www.wago.com/2009-110)



**Nº. do item: 2009-115**

WMB Inline; para Smart Printer; 1500 peças em rolo; flexível, 5 - 5,2 mm; liso; tipo encaixe; branco

[www.wago.com/2009-115](http://www.wago.com/2009-115)



**Nº. do item: 209-128**

Adaptador; cinza

[www.wago.com/209-128](http://www.wago.com/209-128)



**Nº. do item: 209-183**

Cartão de identificação; branco

[www.wago.com/209-183](http://www.wago.com/209-183)



**Nº. do item: 210-110**

Caneta com ponta de fibra

[www.wago.com/210-110](http://www.wago.com/210-110)



**Nº. do item: 249-105**

Suporte de identificação de grupo; cinza

[www.wago.com/249-105](http://www.wago.com/249-105)



**Nº. do item: 793-501**

Cartão de identificação WMB; como cartão; not stretchable; liso; tipo encaixe; branco

[www.wago.com/793-501](http://www.wago.com/793-501)



**Nº. do item: 793-502**

Cartão de identificação WMB; como cartão; IDENTIFICADO; 1 ... 10 (10x); not stretchable; Identificação horizontal; tipo encaixe; branco

[www.wago.com/793-502](http://www.wago.com/793-502)



**Nº. do item: 793-503**

Cartão de identificação WMB; como cartão; IDENTIFICADO; 11 ... 20 (10x); not stretchable; Identificação horizontal; tipo encaixe; branco

[www.wago.com/793-503](http://www.wago.com/793-503)



**Nº. do item: 793-504**

Cartão de identificação WMB; como cartão; IDENTIFICADO; 21 ... 30 (10x); not stretchable; Identificação horizontal; tipo encaixe; branco

[www.wago.com/793-504](http://www.wago.com/793-504)



**Nº. do item: 793-505**

Cartão de identificação WMB; como cartão; IDENTIFICADO; 31 ... 40 (10x); not stretchable; Identificação horizontal; tipo encaixe; branco

[www.wago.com/793-505](http://www.wago.com/793-505)

**tools**



**Nº. do item: 210-720**

Ferramenta de operação; Lâmina: 3,5 x 0,5 mm; com eixo parcialmente isolado; multicolor

[www.wago.com/210-720](http://www.wago.com/210-720)

**ferrule**



**Nº. do item: 216-241**

Ponteira; Luva para 0,5 mm<sup>2</sup>/AWG 20; isolado; estanhado eletronicamente; cobre eletrolítico; crimpagem a prova de gás; de acordo com DIN 46228, Parte 4/09.90; branco

[www.wago.com/216-241](http://www.wago.com/216-241)






**Nº. do item: 216-242**

Ponteira; Luva para 0,75 mm<sup>2</sup>/AWG 18; isolado; estanhado eletronicamente; cobre eletrolítico; crimpagem a prova de gás; de acordo com DIN 46228, Parte 4/09.90; cinza

[www.wago.com/216-242](http://www.wago.com/216-242)

Sujeito a alterações. Por favor observe também a documentação adicional do produto.



|   |   |  |
|---|---|--|
|    | <p><b>Nº. do item: 216-243</b><br/>                 Ponteira; Luva para 1 mm<sup>2</sup> / AWG 18; isolado; estanhado eletronicamente; cobre eletrolítico; crimpagem a prova de gás; de acordo com DIN 46228, Parte 4/09.90; vermelho</p> | <a href="http://www.wago.com/216-243">www.wago.com/216-243</a> |
|    | <p><b>Nº. do item: 216-244</b><br/>                 Ponteira; Luva para 1,5 mm<sup>2</sup> / AWG 16; isolado; estanhado eletronicamente; cobre eletrolítico; crimpagem a prova de gás; de acordo com DIN 46228, Parte 4/09.90; preto</p>  | <a href="http://www.wago.com/216-244">www.wago.com/216-244</a> |
|  | <p><b>Nº. do item: 216-542</b><br/>                 Ponteira dupla; Luva para 2 x 1 mm<sup>2</sup> / AWG 2 x 18; vermelho, isolado; 12 mm de comp.; vermelho</p>  | <a href="http://www.wago.com/216-542">www.wago.com/216-542</a> |

## Downloads

### Documentação

#### Texto de licitação

|                         |            |                 |          |
|-------------------------|------------|-----------------|----------|
| 788-515<br>docx - Datei | 25/01/2019 | docx<br>16,8 kB | Download |
| 788-515<br>X81 - Datei  | 19/02/2019 | xml<br>4,7 kB   | Download |

#### Folheto de instruções

|                                    |  |  |          |
|------------------------------------|--|--|----------|
| Sockets with Elementary Relay/ SSR |  |  | Download |
|------------------------------------|--|--|----------|

#### Informações adicionais

|  |         |                 |          |
|--|---------|-----------------|----------|
| Disposal; Electrical and electronic equipment, Packaging | V 1.0.0 | pdf<br>265,8 kB | Download |
|--|---------|-----------------|----------|

## Dados CAx

### Dados CAD

|                      |  |     |          |
|----------------------|--|-----|----------|
| 2D/3D Models 788-515 |  | URL | Download |
|----------------------|--|-----|----------|

### CAE data

|                           |  |     |          |
|---------------------------|--|-----|----------|
| EPLAN Data Portal 788-515 |  | URL | Download |
|---------------------------|--|-----|----------|

|                        |  |     |          |
|------------------------|--|-----|----------|
| WSCAD Universe 788-515 |  | URL | Download |
|------------------------|--|-----|----------|

|                      |  |     |          |
|----------------------|--|-----|----------|
| ZUKEN Portal 788-515 |  | URL | Download |
|----------------------|--|-----|----------|

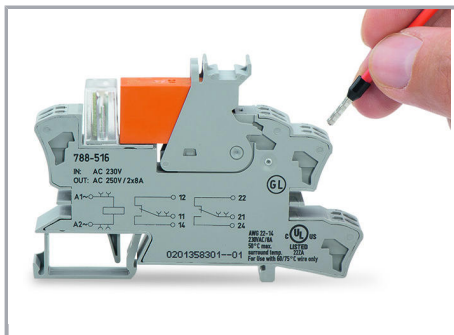
Sujeito a alterações. Por favor observe também a documentação adicional do produto.

WAGO Eletroeletrônicos Ltda  
 Rua Trípoli, 640, Loteamento Multivias II  
 Jardim Ermida I, Jundiá - SP, CEP: 13212-217  
 Tel.: +55 (11) 2923-7200  
 Email: info.br@wago.com

Alguma dúvida sobre nossos produtos?  
 Será um prazer atender a sua chamada no +55 11 2923-7200.

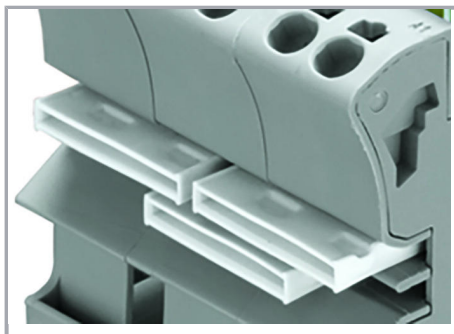
## Notas sobre a instalação

### Conductor termination



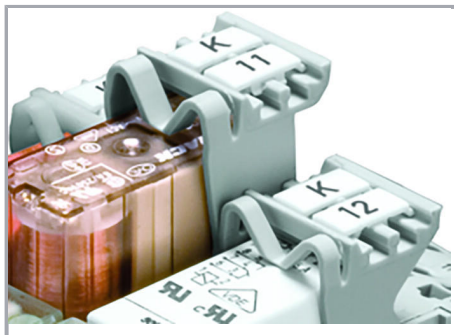
Connection of conductor

### Commoning



Easy commoning using adjacent jumpers

### Marking



Marking using WMB Multi markers and group marker carriers

Sujeito a alterações. Por favor observe também a documentação adicional do produto.