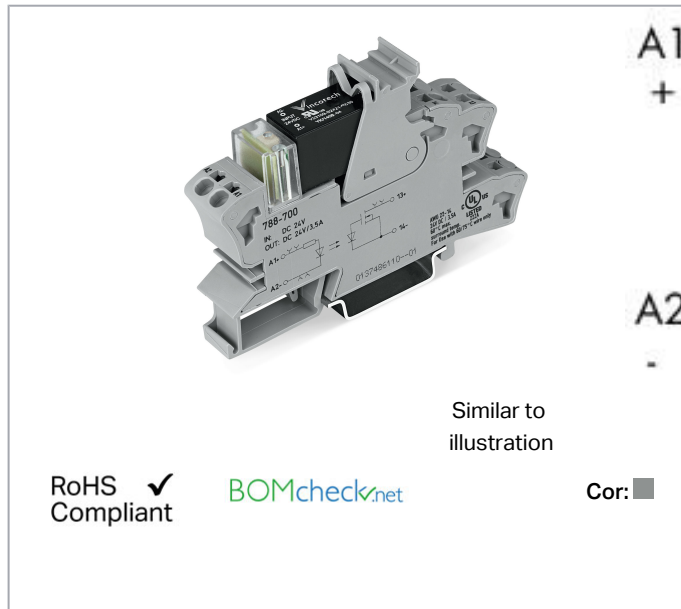


Folha de dados | Número do item: 788-700

Relé de estado sólido; Tensão de entrada nominal: 24 VDC; Variação da tensão de saída: 0 ... 24 VDC; Corrente contínua de limite: 3,5 A; Conexão de 2 fios; Indicador de status vermelho; Largura do módulo: 15 mm; cinza



www.wago.com/788-700

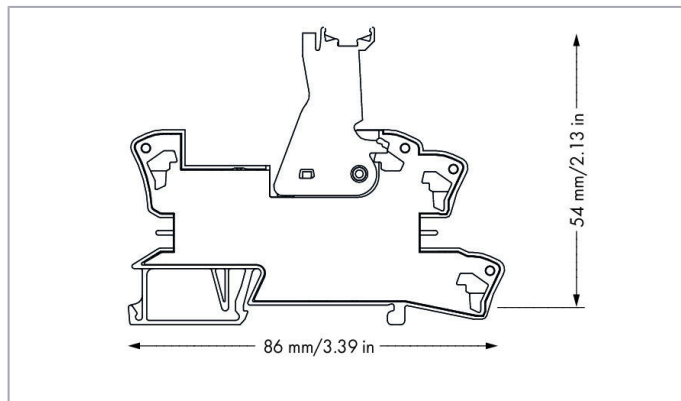
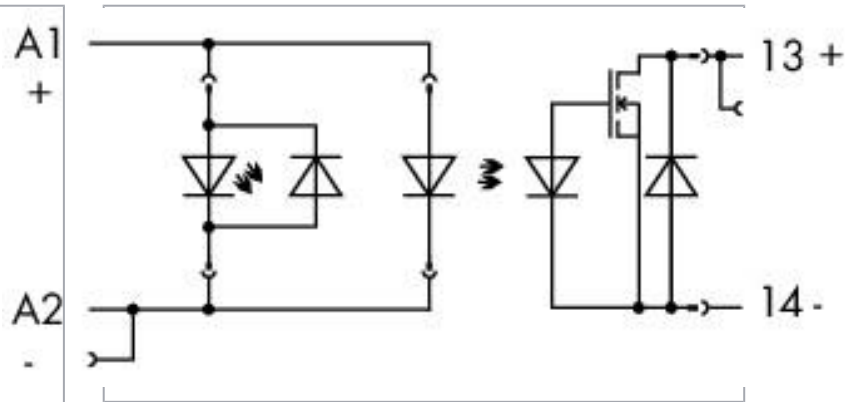


Similar to illustration

RoHS Compliant ✓

BOMcheck.net

Cor: ■



Descrição do item

Observação::

Observação: Uma placa separadora (como a 209-191) deve ser usada para tensões maiores do que 250 V entre módulos de relés adjacentes e para conformidade com as exigências de isolamento reforçado.

Dados

Dados técnicos

Sujeito a alterações. Por favor observe também a documentação adicional do produto.

WAGO Eletroeletrônicos Ltda
Rua Trípoli, 640, Loteamento Multivias II
Jardim Ermida I, Jundiaí - SP, CEP: 13212-217
Tel.: +55 (11) 2923-7200
Email: info.br@wago.com

Alguma dúvida sobre nossos produtos?
Será um prazer atender a sua chamada no +55 11 2923-7200.



Circuito de controle:

Nominal input voltage U_N	DC 24 V
Input voltage range (low level)	DC 0 ... 8 V
Input voltage range (high level)	DC 18 ... 30 V
Corrente de entrada nominal I_N	7 mA

Circuito da carga:

Tipo de circuito	Terminação de 2 condutores
Limiting continuous current	3,5 A
Nominal output voltage	DC 24 V
Output voltage range	DC 0 ... 24 V
Max. voltage drop at output	\leq DC 0,1 V
Tempo de ativação	\leq 50 μ s
Drop-out time	\leq 600 μ s
Switching frequency	\leq 100 Hz

Signaling

Indicação de status	LED red
---------------------	---------

Segurança e proteção:

Grau de poluição	2
Dielectric strength, control/load circuit (AC, 1 min)	2,5 kVrms
Grau de proteção	IP20

Dados de conexão

Tecnologia de conexão	Push-in CAGE CLAMP®
Condutor sólido	0,34 ... 2,5 mm ² / 22 ... 14 AWG
Condutor flexível	0,34 ... 2,5 mm ² / 22 ... 14 AWG
Comprimento do descafe	9 ... 10 mm / 0.35 ... 0.39 polegada

Dados geométricos

Largura	15 mm / 0.591 inch
Altura da borda superior do trilho DIN -35	54 mm / 2.126 inch
Profundidade	86 mm / 3.386 inch

Sujeito a alterações. Por favor observe também a documentação adicional do produto.

Dados mecânicos

Tipo de montagem	Trilho DIN 35
------------------	---------------

Dados do Material

Cor	cinza
Peso	41,7 g

Condições ambientais

Temperatura operacional permissível para o ambiente a U_N	-20 ... 60 °C
Temperatura ambiente (armazenamento)	-40 ... 70 °C
Processing temperature	-25 ... +50 °C

Padrões e especificações:


Padrões/especificações	EN 61000-6-2; EN 61000-6-3; EN 61373; EN 61010-2-201; UL 508
------------------------	--

Dados Comerciais

Grupo de produto	6 (Interface Electronics)
Tipo de embalagem	BOX
País de origem	DE
GTIN	4045454743864
Customs tariff number	85365005000

Certificações

Certificações UL


















Logotipo	Certificação	Informações Adicionais	Nome do Certificado
	UL UL International Netherlands B.V. (ORDINARY LOCATIONS)	UL 508	E175199 Sec.6

Produtos Compatíveis

Jumper

	Nº. do item: 788-113 Jumper; para fenda de jumper; 2 via; isolado	www.wago.com/788-113
--	--	--

Sujeito a alterações. Por favor observe também a documentação adicional do produto.

	Nº. do item: 788-114 Jumper; para fenda de jumper; 3 via; isolado	www.wago.com/788-114
	Nº. do item: 788-115 Jumper; para fenda de jumper; 4 via; isolado	www.wago.com/788-115
	Nº. do item: 788-116 Jumper; para fenda de jumper; 6 via; isolado	www.wago.com/788-116
	Nº. do item: 788-117 Jumper; para fenda de jumper; 8 via; isolado	www.wago.com/788-117
	Nº. do item: 788-118 Jumper; para fenda de jumper; de 1 a 3; isolado	www.wago.com/788-118
	Nº. do item: 859-402 Jumper; para fenda de jumper; 2 via; isolado; cinza claro	www.wago.com/859-402
tools		
	Nº. do item: 210-720 Ferramenta de operação; Lâmina: 3,5 x 0,5 mm; com eixo parcialmente isolado; multicolor	www.wago.com/210-720
General accessories		
	Nº. do item: 209-145 Suporte de identificação de grupo; branco	www.wago.com/209-145
	Nº. do item: 209-184 Tampa protetora; transparente	www.wago.com/209-184
	Nº. do item: 788-120 Acessórios para módulos de relés; Indicador de status de operação: vermelho	www.wago.com/788-120
Marking accessories		
	Nº. do item: 2009-110 Faixas de identificação; para Smart Printer; em rolo; not stretchable; liso; tipo encaixe; branco	www.wago.com/2009-110
	Nº. do item: 2009-115 WMB Inline; para Smart Printer; 1500 peças em rolo; flexível, 5 - 5,2 mm; liso; tipo encaixe; branco	www.wago.com/2009-115
	Nº. do item: 209-128 Adaptador; cinza	www.wago.com/209-128
	Nº. do item: 209-183 Cartão de identificação; branco	www.wago.com/209-183
	Nº. do item: 210-110 Caneta com ponta de fibra	www.wago.com/210-110
	Nº. do item: 249-105 Suporte de identificação de grupo; cinza	www.wago.com/249-105
	Nº. do item: 793-501 Cartão de identificação WMB; como cartão; not stretchable; liso; tipo encaixe; branco	www.wago.com/793-501

Sujeito a alterações. Por favor observe também a documentação adicional do produto.

	Nº. do item: 793-502 Cartão de identificação WMB; como cartão; IDENTIFICADO; 1 ... 10 (10x); not stretchable; Identificação horizontal; tipo encaixe; branco	www.wago.com/793-502
	Nº. do item: 793-503 Cartão de identificação WMB; como cartão; IDENTIFICADO; 11 ... 20 (10x); not stretchable; Identificação horizontal; tipo encaixe; branco	www.wago.com/793-503
	Nº. do item: 793-504 Cartão de identificação WMB; como cartão; IDENTIFICADO; 21 ... 30 (10x); not stretchable; Identificação horizontal; tipo encaixe; branco	www.wago.com/793-504
	Nº. do item: 793-505 Cartão de identificação WMB; como cartão; IDENTIFICADO; 31 ... 40 (10x); not stretchable; Identificação horizontal; tipo encaixe; branco	www.wago.com/793-505
ferrule		
	Nº. do item: 216-241 Ponteira; Luva para 0,5 mm ² /AWG 20; isolado; estanhado eletronicamente; cobre eletrolítico; crimpagem a prova de gás; de acordo com DIN 46228, Parte 4/09.90; branco	www.wago.com/216-241
	Nº. do item: 216-242 Ponteira; Luva para 0,75 mm ² /AWG 18; isolado; estanhado eletronicamente; cobre eletrolítico; crimpagem a prova de gás; de acordo com DIN 46228, Parte 4/09.90; cinza	www.wago.com/216-242
	Nº. do item: 216-243 Ponteira; Luva para 1 mm ² / AWG 18; isolado; estanhado eletronicamente; cobre eletrolítico; crimpagem a prova de gás; de acordo com DIN 46228, Parte 4/09.90; vermelho	www.wago.com/216-243
	Nº. do item: 216-244 Ponteira; Luva para 1,5 mm ² / AWG 16; isolado; estanhado eletronicamente; cobre eletrolítico; crimpagem a prova de gás; de acordo com DIN 46228, Parte 4/09.90; preto	www.wago.com/216-244
	Nº. do item: 216-542 Ponteira dupla; Luva para 2 x 1 mm ² / AWG 2 x 18; vermelho, isolado; 12 mm de comp.; vermelho	www.wago.com/216-542

Downloads

Documentação

Texto de licitação

788-700 X81 - Datei	19/02/2019	xml 4,1 kB	Download
788-700 docx - Datei	20/02/2019	docx 15,7 kB	Download

Folheto de instruções

Sockets with Elementary Relay/ SSR	Download
------------------------------------	----------

Sujeito a alterações. Por favor observe também a documentação adicional do produto.

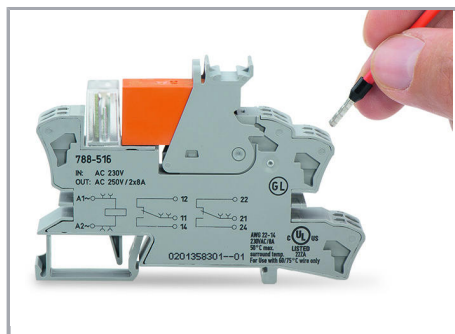
Dados CAx

Dados CAD

2D/3D Models 788-700	URL	Download
CAE data		
EPLAN Data Portal 788-700	URL	Download
WSCAD Universe 788-700	URL	Download
ZUKEN Portal 788-700	URL	Download

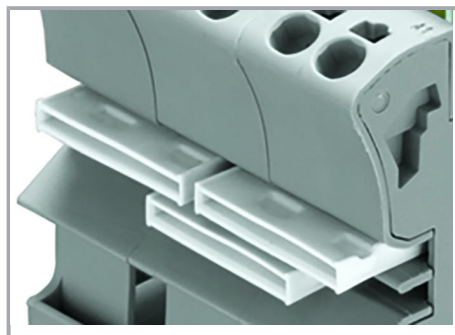
Notas sobre a instalação

Conductor termination



Connection of conductor

Commoning



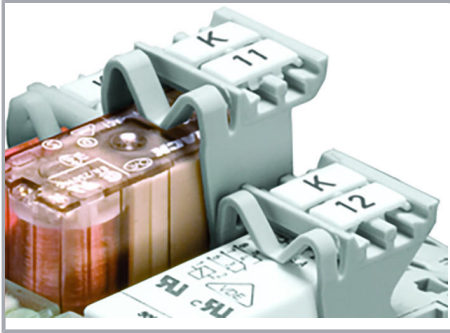
Easy commoning using adjacent jumpers

Sujeito a alterações. Por favor observe também a documentação adicional do produto.

WAGO Eletroeletrônicos Ltda
Rua Trípoli, 640, Loteamento Multivias II
Jardim Ermida I, Jundiaí - SP, CEP: 13212-217
Tel.: +55 (11) 2923-7200
Email: info.br@wago.com

Alguma dúvida sobre nossos produtos?
Será um prazer atender a sua chamada no +55 11 2923-7200.

Marking



Marking using WMB Multi markers and group marker carriers

Sujeito a alterações. Por favor observe também a documentação adicional do produto.

WAGO Eletroeletrônicos Ltda
Rua Trípoli, 640, Loteamento Multivias II
Jardim Ermida I, Jundiaí - SP, CEP: 13212-217
Tel.: +55 (11) 2923-7200
Email: info.br@wago.com

Alguma dúvida sobre nossos produtos?
Será um prazer atender a sua chamada no +55 11 2923-7200.