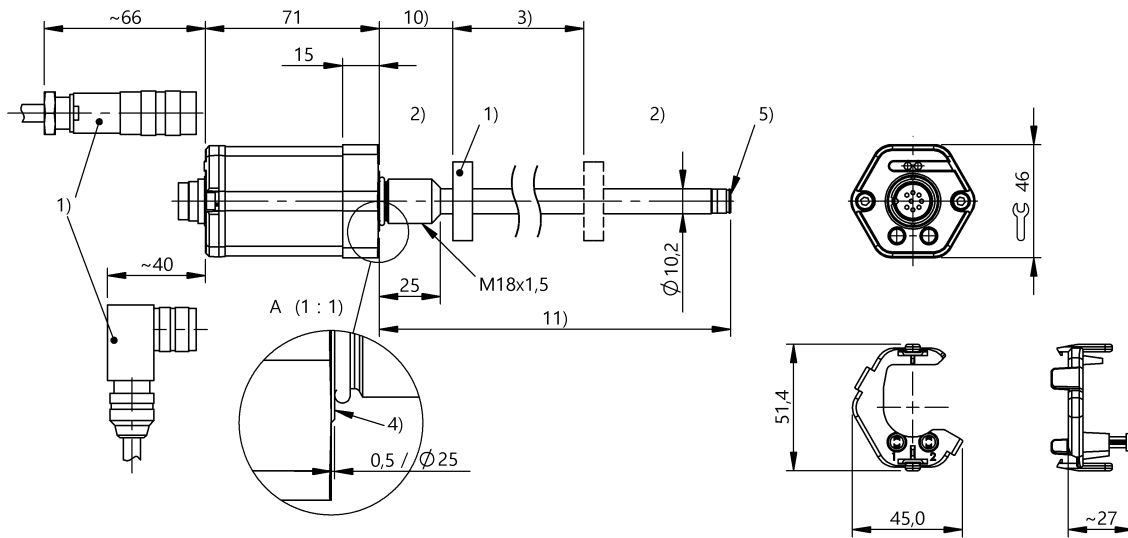


Sensores magnetostritivos  
**BTL7-E100-M0350-B-S32**  
**Código de pedido: BTL06YY**

**BALLUFF**



1) não incluso no escopo de fornecimento, 2) Área não utilizável, 3) Comprimento nominal = comprimento de medição, 4) Superfície de encosto, 5) Rosca interna M4x4/6 funda, 10) Ponto zero, 11) Comprimento de instalação



**Basic features**

<b>Certificação/conformidade</b>	CE UKCA cULus DNVGL WEEE
<b>Encoder de posição, quantidade (ajuste de fábrica)</b>	1
<b>Encoder de posição, quantidade máx.</b>	1

**Electrical connection**

<b>Conexão</b>	Conector de encaixe, M16x0,75, 8-polos
<b>Conexão, versão</b>	axial
<b>Protegido contra inversão de polaridade</b>	Ub até 36 V
<b>Proteção contra curto-circuito</b>	contra GND e contra 36 Vcc

**Electrical data**

<b>Consumo de corrente máx. em 24 Vcc</b>	150 mA
<b>Corrente de pico de ligação</b>	≤ 500 mA/10 ms
<b>Proteção contra sobretensão</b>	Ub até 36 V
<b>Resistente à tensão até (GND – invólucro)</b>	500 V AC
<b>Retardo de ligação, máx.</b>	600 ms
<b>Separação de potencial</b>	não
<b>Sinal de erro la ascendente</b>	3,6 mA
<b>Sinal de saída ajustável</b>	Com auxílio de ajuste Através das entradas de programação
<b>Tensão de serviço UB</b>	20...28 VDC

Sensores magnetostritivos  
**BTL7-E100-M0350-B-S32**  
Código de pedido: BTL06YY

**BALLUFF**

### Environmental conditions

Classe de proteção	IP67, com conector de encaixe
Coefficiente de temperatura típico	≤ 30 ppm/K ai 50 % do comprimento nominal de 500mm
EN 55016-2-3, irradiação	Zona industrial e residencial
EN 60068-2-27, choque	150 g, 6 ms
EN 60068-2-27, choque em regime permanente	150 g, 2 ms
EN 60068-2-6, vibração	20 g, 10...2000 Hz
EN 61000-4-2, ESD	Grau de nitidez 3
EN 61000-4-3, RFI	Grau de nitidez 3
EN 61000-4-4, Burst	Grau de nitidez 3
EN 61000-4-5, Surge	Grau de nitidez 2
EN 61000-4-6, campos de alta frequência	Grau de nitidez 3
EN 61000-4-8, campos magnéticos	Grau de nitidez 4
Temperatura ambiente	-40...85 °C
Temperatura de armazenamento	-40...100 °C
Umidade relativa do ar	≤ 90%, sem condensação

### Functional safety

MTTF (40°C)	58 a
-------------	------

### Interface

Saída analógica	Analógica, corrente 4...20 mA
-----------------	-------------------------------

### Material

Material da tampa	Alumínio, Fundição sob pressão, níquelado
Material do O-Ring	FKM
Material do flange	Aço inoxidável (1.3960)
Material do invólucro	Alumínio, anodizado
Material do invólucro, proteção da superfície	anodizado
Material do tampão	Aço inoxidável (1.4571)
Material do tubo de proteção	Aço inoxidável (1.4571)

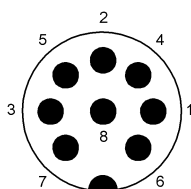
### Mechanical data

Comprimento de instalação a partir da superfície de encosto	440 mm
Fixação	Flange roscado M18x1,5
Ponto zero	30.0 mm
Resistência à pressão, máx.	600 bar
Torque de aperto, máx.	100 Nm
Tubo de proteção, diâmetro	10.2 mm

### Range/Distance

Comprimento de medição	350 mm
Divergência de linearidade máx.	±50 µm
Frequência de medição, máx.	2000 Hz
Precisão de repetibilidade	± 5 µm

### Connector Drawings



## Wiring Diagrams

Pin	
1	4...20 mA
2	0V
3	NC
4	La
5	NC
6	GND
7	+24 V DC
8	Lb