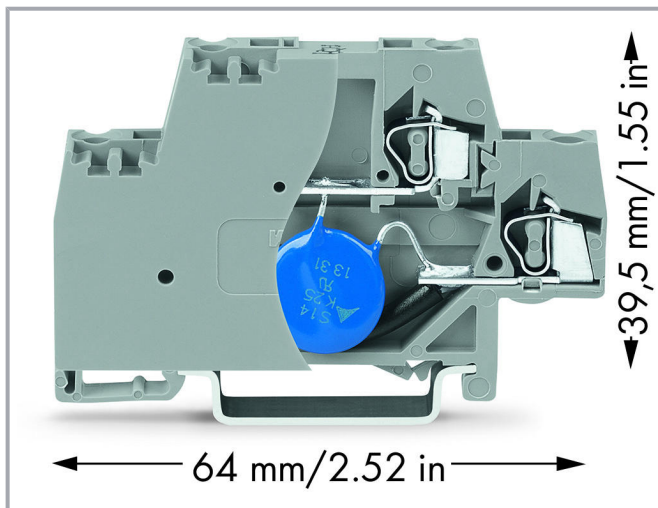
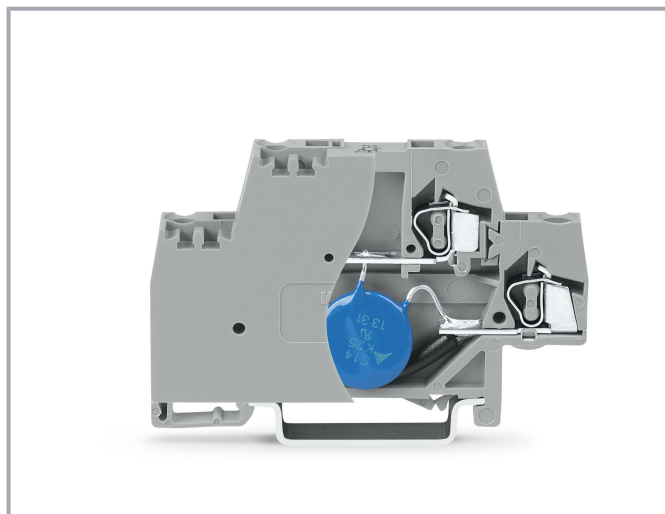


Folha de dados | Número do item: 280-504/281-582

Borne de componente; dois níveis; com placa terminal; com varistor; para trilho DIN 35 x 15 e 35 x 7,5; 2,5 mm²; CAGE CLAMP®; 2,50 mm²; cinza



www.wago.com/280-504/281-582

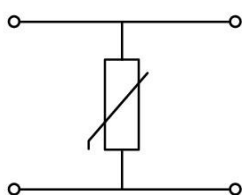


i A imagem difere do item.

RoHS Compliant

BOMcheck.net

Cor:



Descrição do item

Short description:

This component terminal block with surge suppression device and end plate is equipped with a varistor.

Features:

- Protect your system against overvoltage

—
Sujeito a alterações. Por favor observe também a documentação adicional do produto.

WAGO Eletroeletrônicos Ltda
Rua Trípoli, 640, Loteamento Multivias II
Jardim Ermida I, Jundiaí - SP, CEP: 13212-217
Tel.: +55 (11) 2923-7200
Email: info.br@wago.com

Alguma dúvida sobre nossos produtos?
Será um prazer atender a sua chamada no +55 11 2923-7200.



- Slim, space-saving design
- Control operational costs by preventing expensive, unplanned downtime
- High operational reliability and system uptime

Dados

Dados elétricos

Nominal operating voltage	DC 24 V
Tensão operacional contínua máxima	DC 31 V
Corrente classificada (máx.)	20 A
Nominal discharge current (8/20 µs) per line	300 A
Corrente de descarga máx. (8/20 µs) I_{max}	1 kA
Voltage protection level (8/20 µs)	≤ DC 77 V
Response time line/line	≤
Capacitância	≤ 4,6 nF

Dados de conexão

Connections (number)	4
Tecnologia de conexão	CAGE CLAMP®
Condutor sólido	0,08 ... 2,5 mm ² / 28 ... 14 AWG
Condutor flexível	0,08 ... 2,5 mm ² / 28 ... 14 AWG
Comprimento do desengancho	8 ... 9 mm / 0.31 ... 0.35 polegada

Dados geométricos

Largura	10 mm / 0.394 inch
Altura da borda superior do trilho DIN -35	39,5 mm / 1.555 inch
Profundidade	64 mm / 2.52 inch

Dados mecânicos

Design	com placa terminal
Tipo de montagem	Trilho DIN 35

Dados do Material

Cor	cinza
Carga de fogo	1,283 MJ
Peso	15,5 g

Sujeito a alterações. Por favor observe também a documentação adicional do produto.



Dados Comerciais

Grupo de produto	1 (Rail Mounted Terminal Blocks)
Tipo de embalagem	BOX
País de origem	DE
GTIN	4050821070276
Tarifa de alfândega nº.	85369010000

Produtos Compatíveis

Marking accessories

	Nº. do item: 2009-145 Inline Mini WMB; para Smart Printer; 1700 peças em rolo; flexível, 5 - 5,2 mm; liso; tipo encaixe; branco	www.wago.com/2009-145
	Nº. do item: 2009-145/000-002 Inline Mini WMB; para Smart Printer; 1700 peças em rolo; flexível, 5 - 5,2 mm; liso; tipo encaixe; amarelo	www.wago.com/2009-145/000-002
	Nº. do item: 2009-145/000-005 Inline Mini WMB; para Smart Printer; 1700 peças em rolo; flexível, 5 - 5,2 mm; liso; tipo encaixe; vermelho	www.wago.com/2009-145/000-005
	Nº. do item: 2009-145/000-006 Inline Mini WMB; para Smart Printer; 1700 peças em rolo; flexível, 5 - 5,2 mm; liso; tipo encaixe; azul	www.wago.com/2009-145/000-006
	Nº. do item: 2009-145/000-007 Inline Mini WMB; para Smart Printer; 1700 peças em rolo; flexível, 5 - 5,2 mm; liso; tipo encaixe; cinza	www.wago.com/2009-145/000-007
	Nº. do item: 2009-145/000-012 Inline Mini WMB; para Smart Printer; 1700 peças em rolo; flexível, 5 - 5,2 mm; liso; tipo encaixe; laranja	www.wago.com/2009-145/000-012
	Nº. do item: 2009-145/000-023 Inline Mini WMB; para Smart Printer; 1700 peças em rolo; flexível, 5 - 5,2 mm; liso; tipo encaixe; verde	www.wago.com/2009-145/000-023
	Nº. do item: 2009-145/000-024 Inline Mini WMB; para Smart Printer; 1700 peças em rolo; flexível, 5 - 5,2 mm; liso; tipo encaixe; violeta	www.wago.com/2009-145/000-024
	Nº. do item: 248-501 Sistema rápido de identificação Mini WSB; liso; Largura do marcador 5 mm; 10 faixas c/ 10 identificadores p cartão	www.wago.com/248-501
	Nº. do item: 248-501/000-002 Cartão de identificação Mini WSB; como cartão; not stretchable; liso; tipo encaixe; amarelo	www.wago.com/248-501/000-002

Sujeito a alterações. Por favor observe também a documentação adicional do produto.

WAGO Eletroeletrônicos Ltda
Rua Trípoli, 640, Loteamento Multivias II
Jardim Ermida I, Jundiaí - SP, CEP: 13212-217
Tel.: +55 (11) 2923-7200
Email: info.br@wago.com

Alguma dúvida sobre nossos produtos?
Será um prazer atender a sua chamada no +55 11 2923-7200.

 **Nº. do item: 248-501/000-005**
Cartão de identificação Mini WSB; como cartão; not stretchable; liso; tipo encaixe; vermelho www.wago.com/248-501/000-005

 **Nº. do item: 248-501/000-006**
Cartão de identificação Mini WSB; como cartão; not stretchable; liso; tipo encaixe; azul www.wago.com/248-501/000-006

 **Nº. do item: 248-501/000-007**
Cartão de identificação Mini WSB; como cartão; not stretchable; liso; tipo encaixe; cinza www.wago.com/248-501/000-007


 **Nº. do item: 248-501/000-012**
Cartão de identificação Mini WSB; como cartão; not stretchable; liso; tipo encaixe; laranja www.wago.com/248-501/000-012

 **Nº. do item: 248-501/000-017**
Cartão de identificação Mini WSB; como cartão; not stretchable; liso; tipo encaixe; verde claro www.wago.com/248-501/000-017


 **Nº. do item: 248-501/000-023**
Cartão de identificação Mini WSB; como cartão; not stretchable; liso; tipo encaixe; verde www.wago.com/248-501/000-023


 **Nº. do item: 248-501/000-024**
Cartão de identificação Mini WSB; como cartão; not stretchable; liso; tipo encaixe; violeta www.wago.com/248-501/000-024

tools

 **Nº. do item: 210-720**
Ferramenta de operação; Lâmina: 3,5 x 0,5 mm; com eixo parcialmente isolado; multicolor www.wago.com/210-720

Insulation stop

 **Nº. do item: 280-470**
Terminal de isolamento; 0,08...0,2mm² "s" (0,14mm² "f-st"); 5 peças/faixa; branco www.wago.com/280-470

 **Nº. do item: 280-471**
Terminal de isolamento; 0,25 ... 0,5 mm²; 5 peças/faixa; cinza claro www.wago.com/280-471

 **Nº. do item: 280-472**
Terminal de isolamento; 0,75 ... 1 mm²; 5 peças/faixa www.wago.com/280-472

Jumper

 **Nº. do item: 280-482**
Jumper; 2 via; isolado; cinza www.wago.com/280-482

 **Nº. do item: 280-483**
Jumper; 3 via; isolado; cinza www.wago.com/280-483

 **Nº. do item: 280-484**
Jumper; 4 via; isolado; cinza www.wago.com/280-484

 **Nº. do item: 280-485**
Jumper; 5 vias; isolado; cinza www.wago.com/280-485

Sujeito a alterações. Por favor observe também a documentação adicional do produto.



	Nº. do item: 280-490 Jumper; 10 via; isolado; cinza	www.wago.com/280-490
	Nº. do item: 280-492 Jumper; 2 via; isolado; cinza	www.wago.com/280-492

Downloads

Documentação

Texto de licitação

280-504/281-582 X81 - Datei	19 de fev de 2019	xml 3,3 kB	Download
280-504/281-582 doc - Datei	11 de fev de 2015	doc 26,1 kB	Download

Informações adicionais

Disposal; Electrical and electronic equipment, Packaging	V 1.0.0	pdf 265,8 kB	Download
--	---------	-----------------	----------

Dados CAx

Dados CAD

2D/3D Models 280-504/281-582	URL	Download
------------------------------	-----	----------

CAE data

EPLAN Data Portal 280-504/281-582	URL	Download
WSCAD Universe 280-504/281-582	URL	Download
ZUKEN Portal 280-504/281-582	URL	Download
EPLAN Data Portal 280-504/281-582	URL	Download
WSCAD Universe 280-504/281-582	URL	Download

Environmental Product Compliance

Compliance Search

Sujeito a alterações. Por favor observe também a documentação adicional do produto.

WAGO Eletroeletrônicos Ltda
Rua Trípoli, 640, Loteamento Multivias II
Jardim Ermida I, Jundiá - SP, CEP: 13212-217
Tel.: +55 (11) 2923-7200
Email: info.br@wago.com

Alguma dúvida sobre nossos produtos?
Será um prazer atender a sua chamada no +55 11 2923-7200.



URL

Download

Environmental Product Compliance 280-504/281-582

Borne de componente; dois níveis; com placa terminal; com varistor; para trilho DIN 35 x 15 e 35 x 7,5; 2,5 mm²; CAGE CLAMP®; 2,50 mm²; cinza

Notas sobre a instalação

Sujeito a alterações. Por favor observe também a documentação adicional do produto.

WAGO Eletroeletrônicos Ltda
Rua Trípoli, 640, Loteamento Multivias II
Jardim Ermida I, Jundiaí - SP, CEP: 13212-217
Tel.: +55 (11) 2923-7200
Email: info.br@wago.com

Alguma dúvida sobre nossos produtos?
Será um prazer atender a sua chamada no +55 11 2923-7200.