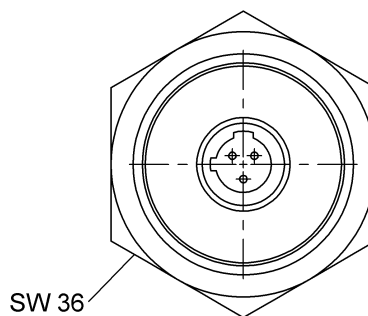
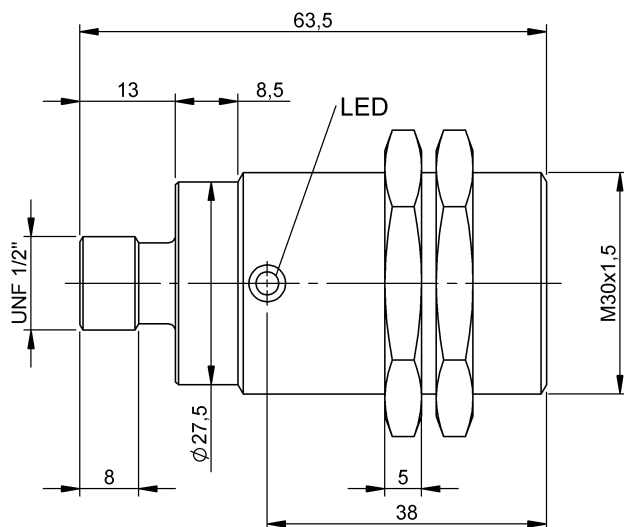


Sensores indutivos  
**BES M30MF2-UST10B-S21G**  
 Código de pedido: BES05ZR

# BALLUFF



### Basic features

Certificação/conformidade	CE cULus UKCA WEEE CCC
Escopo de fornecimento	Porca M30x1,5 (2x)
Norma básica	IEC 60947-5-2

### Display/Operation

Função de diagnóstico	não
indicador de funcionamento	sim
indicação da tensão de serviço	não

### Electrical connection

Conexão	1/2"-20 UNF-2A-Conector, 3-polos
Protegido contra a possibilidade de inversão	sim
Protegido contra inversão de polaridade	sim
Proteção contra curto-circuito	sim

### Electrical data

Categoria de aplicação	CC-13 CA -140
Consumo de corrente mín., não atenuada	1 mA
Corrente de curto-circuito para dimensionamento	100 A
Corrente operacional de dimensionamento I <sub>e</sub>	130 mA
Corrente residual I <sub>r</sub> , máx.	1700 µA
Menor corrente operacional I <sub>m</sub>	5 mA
Queda de tensão estática, máx.	6 V
Retardo da prontidão t <sub>v</sub> , máx.	70 ms
Tensão de isolamento para dimensionamento U <sub>i</sub>	250 V AC
Tensão de serviço U <sub>B</sub>	10...300 VDC/20...265 VAC
Tensão de serviço para dimensionamento U <sub>e</sub> CA	110 V

### Environmental conditions

Classe de proteção	IP67
EN 60068-2-27, choque	Meio seno, 30 g <sub>n</sub> , 11 ms
EN 60068-2-6, vibração	55 Hz, amplitude 1 mm, 1x5 min
Grau de sujeira	3
Temperatura ambiente	-25...70 °C

### Functional safety

MTTF (40°C)	476 a
-------------	-------

Sensores indutivos  
BES M30MF2-UST10B-S21G  
Código de pedido: BES05ZR

**BALLUFF**

Interface

Saída de comutação não polarizado Contato normalmente aberto (NA)

Material

Material do invólucro Latão, cromado  
Superfície ativa, material PBTP

Mechanical data

Comprimento de fixação 42 mm  
Dimensão construtiva M30x1,5  
Dimensões Ø 30 x 63.5 mm  
Instalação de montagem faceada  
Torque de aperto 70 Nm

Range/Distance

Desvio de temperatura, máx. (% de Sr) 10 %  
Distância de comutação nominal Sn 10 mm  
Distância de sensoriamento real Sr 10 mm  
Distância real de comutação Sr, tolerância ±10 %  
Histerese H máx. (% de Sr) 20 %  
Precisão de repetibilidade, máx. (% de Sr) 5.0 %

Remarks

Rated operating current  $I_e \leq 200$  mA AC/DC ( $\leq 50^\circ\text{C}$ )

Informações aprofundadas sobre MTTF ou B10d, confira o certificado MTTF / B10d

As informações sobre o valor MTTF/B10d não representam nenhuma afirmação obrigatória sobre a qualidade e/ou a vida útil; trata-se somente de valores de experiência sem qualquer caráter vinculativo. O prazo de prescrição das reivindicações de garantia tampouco é estendido ou influenciado de nenhuma maneira por esta informação sobre o valor.

Connector Drawings



Wiring Diagrams

